



8145T

Teleskopradlader

Mehr Leistung. Mehr Reichweite. Mehr Teleskopradlader.

In der 9 bis 11 Tonnen-Klasse kann der 8145T für den Materialtransport auf Großbaustellen sowie beim Beladen und Entladen von schweren Transportketten und Verkehrsträgern in Industrie und Recycling eingesetzt werden. Durch die kompakte Kastenbauweise der Ladeanlage ist die Sicht auf die verschiedenen Anbaugeräte stets uneingeschränkt frei.

Stufenloses Hydrostatgetriebe: Das ecospeedPRO für den Geschwindigkeitsbereich bis 40 km/h inklusive optionalem Smart Driving.

Leistungsstark: Die Load-Sensing Hydraulik ermöglicht mit 150 l/min oder optional 180 l/min schnelle Arbeitszyklen.

Motor: Ein 100 kW starker Deutz TCD 3.6 L4 Motor oder optional ein 115 kW Deutz TCD 4.1 L4 Motor.

Innovativer Innenraum: Die ergonomisch angeordneten Bedienelemente und die exzellente Rundumsicht sorgen für ermüdungsfreies und effizientes Arbeiten.

Intelligente Luftführung: Der Reversierlüfter sorgt für hohe Kühlleistung bei geringem Wartungsaufwand, da durch die Luftführung kein Staub aufgewirbelt wird.

Technische Daten

■ Motordaten

Abgasnachbehandlung	DOC / DPF / SCR
Motorhersteller	Deutz
Motorleistung	100 kW
Hubraum	3.621 cm ³
Motorleistung	136 PS

■ Gewichte

Schaufelinhalt (Standardschaufel)	1,45 m ³
Betriebsgewicht	11.170 kg
Kipplast (Standardschaufel)	5.500 kg
Kipplast (Palettengabel)	4.870 kg
Nutzlast (max.)	3.900 kg
Nutzlast (S=1.25)	3.900 kg

■ Füllmengen

Tankinhalt Kraftstoff	140 l
-----------------------	-------

Tankinhalt Hydrauliköl 125 l

■ Antrieb

Differentialsperre	100% Vorderachse + Hinterachse
Fahrgeschwindigkeit Standard	0-20 km/h
Fahrgeschwindigkeit Option 1	0-30 km/h
Fahrgeschwindigkeit Option 2	0-40 km/h

■ Hydraulikanlage

Arbeitshydraulik Fördermenge (max.)	150 l/min
Arbeitshydraulik Arbeitsdruck (max.)	250 bar

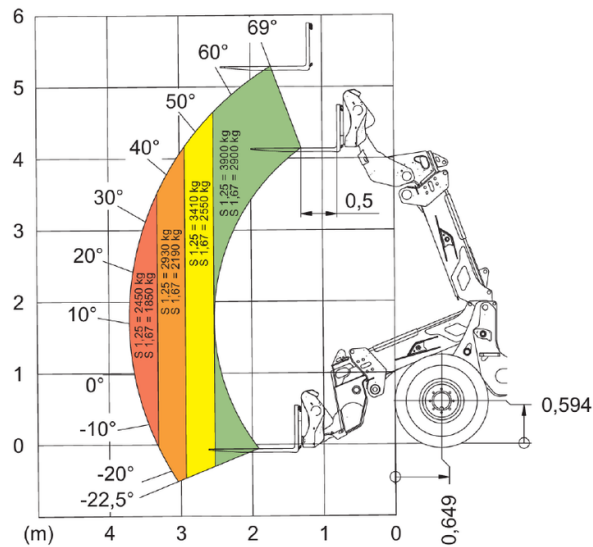
■ Kinematik

Kinematik Typ	Z
Schnellwechselsystem	hydraulisch

■ Lenkung

Lenkeinschlag max.	40 Grad
--------------------	---------

Abmessungen



LSP 500 mm

A1	Gesamtlänge	7.020 mm
B1	Radstand mittig	2.620 mm
D5	Höhe mit Kabine	3.060 mm
G1	Max. Höhe Schaufeldrehpunkt / eingefahren	4.285 mm
G2	Max. Höhe Schaufeldrehpunkt / ausgefahren	5.425 mm
H1	Überladehöhe / eingefahren	4.045 mm
H2	Überladehöhe / ausgefahren	5.185 mm
I1	Schütthöhe / eingefahren	3.330 mm
I2	Schütthöhe / ausgefahren	4.470 mm
J1	Schüttweite / eingefahren	1.255 mm
J2	Schüttweite / ausgefahren	1.685 mm
K1	Schürftiefe	150 mm
L1	Gesamtbreite	2.500 mm
M1	Bodenfreiheit	445 mm
O1	Lenkwinkeleinschlag	40 °
P1	Pendelwinkel	24 °
Q3	Einkippwinkel am Boden	43 °
R1	Auskippwinkel bei max. Hubhöhe / eingefahren	40 °
Y1	Schaufelbreite	2.500 mm
Z2	Stapelhöhe / ausgefahren	5.225 mm